



**VISTA FRONTAL**

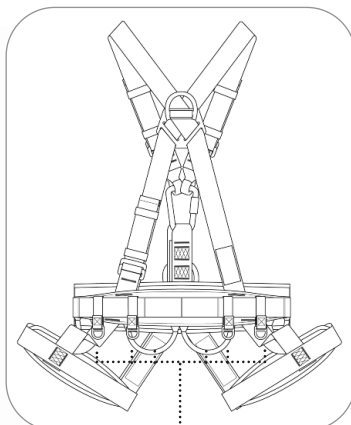
**VISTA TRASERA**

**Punto de anclaje frontal:**  
mosquetón giratorio

**Anilla de anclaje para posición de asiento**

**Anillas laterales**

**Perneras acolchadas**



**Loops porta herramientas**



**Punto de anclaje Dorsal**

**DATOS TÉCNICOS**

Puntos de anclaje totales	5
Puntos frontales (de suspensión)	2
Puntos de anclaje dorsales	1
Puntos de posicionamiento	2
Ajustable en la parte trasera	SÍ
Ajustable en piernas	SÍ
Loops portaherramientas	SÍ (6)
Ancho de las cintas	45 mm
Cinturón de posicionamiento	SÍ
Para trabajos de asiento	SÍ
Acolchado (perneras y cinturón)	SÍ
Peso	1660
Carga máxima permitida	140 Kg
Embalaje	1 ud

**TALLAS DISPONIBLES**

		M-XL	XXL
	H	164-180 cm	180-195 cm
	W	85-120 cm	90-140 cm
	C	85-100 cm	100-130 cm
	T	50-75 cm	60-85 cm

**Descripción**

- EPI categoría III. Arnés de asiento para trabajos en suspensión de ascenso y descenso. Testado para 140 Kg.
- 5 puntos de enganche: dos de posicionamiento, 2 de suspensión frontal, y 1 dorsal.
- Dos musleras con protectores dorsales y hebillas de ajuste.
- Dos cintas elásticas que unen el cinturón con las musleras, permitiendo mayor flexibilidad en los movimientos.
- Una faja-cinturón acolchada con ocho puntos de suspensión para herramientas en la parte trasera.
- Dos cintas principales de 45 mm, que pasan por los hombros, convergen y se unen a un mosquetón, que se conecta a la cinta ventral.
- Hebilla central de aluminio.
- Mosquetón ventral con apertura de tornillo de 25 mm.

**STANDARDS**

- **EN361** (arnés de cuerpo entero)
- **EN358** (trabajo de posicionamiento)
- **EN813** (arnés de asiento)

**Materiales**

- Cintas de poliéster de 45 mm de ancho
- Anillas en acero galvanizado y aluminio

**Tiempo de vida**

- El tiempo máximo de vida es de hasta 10 años a partir de la fecha de fabricación para plásticos y productostextiles. Es indefinido para productos metálicos
- Revisiones: las revisiones deben hacerse anualmente por una persona autorizada por el fabricante o por el fabricante.
- Ficha de uso: la ficha de uso del equipo debe rellenarse acorde a las instrucciones adjuntas al arnés. Nunca extravíe la ficha de uso. Podrían solicitársela en una inspección y es obligatorio que esté correctamente cubierta.

**Aplicaciones**

- Suspensión en superficie, descenso autocontrolado, líneas de vida verticales u horizontales, fijación en altura, trabajo en planos inclinados, etc.





## FRONT VIEW

## BACK VIEW



## Front anchor point

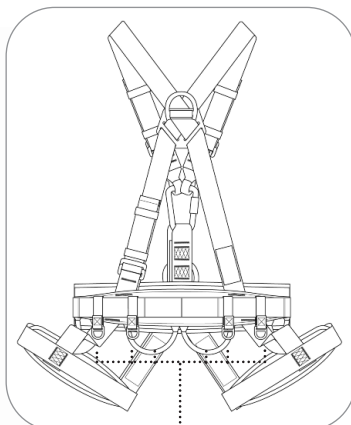
Swivel connector

## Ring

Anchor for position seat

## Side rings

## Padded legs

Loops  
tool holdersAnchor point  
Dorsal

## TECH FEATURES

Total anchor points	5
Front (suspension) points	2
Dorsal anchor points	1
Positioning points	2
Adjustable at the back	SÍ
Adjustable on the legs	SÍ
Tool holder loops	SÍ (6)
Webbing width	45 mm
Positioning belt	SÍ
For seating work	SÍ
Padding (leg loops and belt)	SÍ
Weight	1660
Maximum allowed load	140 Kg
Packaging	1 ud

## AVAILABLE SIZES

		M-XL	XXL
	H	164-180 cm	180-195 cm
	W	85-120 cm	90-140 cm
	C	85-100 cm	100-130 cm
	T	50-75 cm	60-85 cm

## Description

- ▶ PPE category III.
- ▶ Full body harness, excellent suspension comfort.
- ▶ Certified up to 140 Kg.
- ▶ 5 anchorage points.
- ▶ Polyester webbing with regulating buckles.
- ▶ Extra wide padded belt.
- ▶ Comfortable back support pad.
- ▶ Soft and allowing ventilation waist pad.
- ▶ Adjustable leg straps with soft pads.
- ▶ Protected D-rings for hanging accessories.
- ▶ Lightweight and comfortable. Easy to fit.
- ▶ Weight: 1900 g.

## STANDARDS

- ▶ **EN361** (full body harness)
- ▶ **EN358** (positioning work)
- ▶ **EN813** (seat harness)

## Materials

- ▶ 45mm wide polyester webbing
- ▶ Rings in galvanized steel and aluminum

## Lifetime

- ▶ The maximum lifetime is up to 10 years from the date of manufacture for plastics and textile products. It is undefined for metal products
- ▶ Inspections: inspections must be done annually by an authorized person or by the manufacturer.
- ▶ PPE register card: the PPE register card must be filled according to the instructions attached to the harness. Never misplace the register card. It could be requested in an inspection and it is mandatory that it is properly covered.

## Applications

- ▶ Designed for working at height: High altitude operations or pending construction, engineering, mining and quarrying..., for protection against falls


[WWW.SAFETOP.NET](http://WWW.SAFETOP.NET)
