

KIT VERTICAL CON ARNÉS, CUERDA 40 M Y ABSORBEDOR REF. 80744

SAFETOP®

**ARNÉS BIHOR
80076**

CE



+

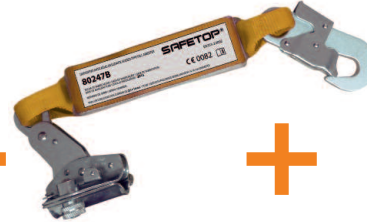
**CUERDA 40 m
80354**

CE



+

**ALTOCHUT CON
ABSORBEDOR 80247B**



+

**BOLSA ANTICAÍDAS
80157**



Descripción

- ▶ EPI de categoría III.
- ▶ Kit anticaídas compuesto por:

A) Arnés anticaídas Bihor Ref. 80076, con arnés de asiento para trabajos en suspensión de ascenso o descenso. 5 puntos de enganche: dos de posicionamiento, 2 de suspensión frontal y 1 punto dorsal. La faja-cinturón es acolchada e incluye 8 puntos de suspensión para herramientas en la parte trasera. Incluye mosquetón ventral con apertura de tornillo de 25 mm (ver ficha completa en pág. 2)

B) Cuerda de 40 m Ref. 80354, de poliéster, de diámetro 12 mm. En el extremo superior, ojal protegido por una funda aislante termorretráctil. En el otro extremo, un nudo que sirve como tope en el extremo inferior, protegido por una funda termorretráctil. (Ver ficha completa en pág. 3)

C) Mochila porta-equipos Ref. 80157, de poliéster e impermeable. Cierre de cremallera. Asa superior protegida con protector fijado con velcro. Base plástica rígida. Medidas: 77x31 cm. (Ver ficha completa en pág. 4)

STANDARDS

- ▶ **EN361 (Arnés de cuerpo entero) EN358 (Trabajo de posicionamiento)**
- ▶ **EN813 (Arnés de asiento)**
- ▶ **EN353-2 (Líneas de vida)**



WWW.SAFETOP.NET



Cualquier consulta puede dirigirse a: info@safetop.net o al tel. 981 649811 Dpto. Comercial

Safetop Innovative Protection S.L. | Rúa Daimler, 37-39 - Polígono Industrial Espíritu Santo | ES-15650 - Cambre (A Coruña) SPAIN | Tel: +34 981 649 811 / Fax: +34 981 649 812

ARNÉS BIHOR 80076

5 puntos: 1 dorsal, 2 de posicionamiento, 2 de suspensión

SAFETOP®



VISTA FRONTAL

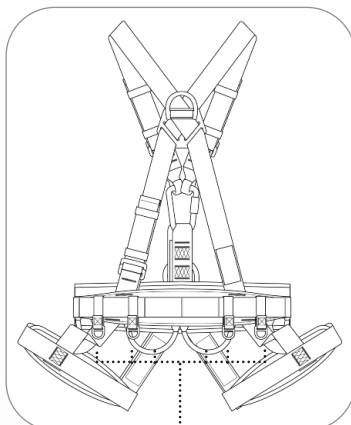
VISTA TRASERA

Punto de anclaje frontal: mosquetón giratorio

Anilla de anclaje para posición de asiento

Anillas laterales

Perneras acolchadas



Loops porta herramientas



Punto de anclaje Dorsal

DATOS TÉCNICOS

| | |
|----------------------------------|--------|
| Puntos de anclaje totales | 5 |
| Puntos frontales (de suspensión) | 2 |
| Puntos de anclaje dorsales | 1 |
| Puntos de posicionamiento | 2 |
| Ajustable en la parte trasera | SÍ |
| Ajustable en piernas | SÍ |
| Loops portaherramientas | SÍ (6) |
| Ancho de las cintas | 45 mm |
| Cinturón de posicionamiento | SÍ |
| Para trabajos de asiento | SÍ |
| Acolchado (perneras y cinturón) | SÍ |
| Peso | 1660 g |
| Embalaje | 1 ud |

TALLAS DISPONIBLES

| | | Estándar - Única | |
|--|---|------------------|--|
| | A | 70-120 cm | |
| | B | 90-120 cm | |
| | C | 55-70 | |
| | H | 55-85 | |

Descripción

- ▶ EPI categoría III. Arnés de asiento para trabajos en suspensión de ascenso y descenso.
- ▶ 5 puntos de enganche: dos de posicionamiento, 2 de suspensión frontal, y 1 dorsal.
- ▶ Dos musleras con protectores dorsales y hebillas de ajuste.
- ▶ Dos cintas elásticas que unen el cinturón con las musleras, permitiendo mayor flexibilidad en los movimientos.
- ▶ Una faja-cinturón acolchada con ocho puntos de suspensión para herramientas en la parte trasera.
- ▶ Dos cintas principales de 45 mm, que pasan por los hombros, convergen y se unen a un mosquetón, que se conecta a la cinta ventral.
- ▶ Hebilla central de aluminio.
- ▶ Mosquetón ventral con apertura de tornillo de 25 mm.

STANDARDS

- ▶ **EN361** (arnés de cuerpo entero)
- ▶ **EN358** (trabajo de posicionamiento)
- ▶ **EN813** (arnés de asiento)

Materiales

- ▶ Cintas de poliéster de 45 mm de ancho
- ▶ Anillas en acero galvanizado y aluminio

Tiempo de vida

- ▶ Tiempo de vida: 5 años desde la fecha de primer uso, salvo que ya haya detenido una caída o note defectos o roturas en el arnés, en cuyo caso deberá desechar el equipo inmediatamente.
- ▶ Revisiones: las revisiones deben hacerse anualmente por una persona autorizada por el fabricante o por el fabricante.
- ▶ Ficha de uso: la ficha de uso del equipo debe rellenarse acorde a las instrucciones adjuntas al arnés. Nunca extravíe la ficha de uso. Podrían solicitársela en una inspección y es obligatorio que esté correctamente cubierta.

Aplicaciones

- ▶ Suspensión en superficie, descenso autocontrolado, líneas de vida verticales u horizontales, fijación en altura, trabajo en planos inclinados, etc.



WWW.SAFETOP.NET



Cualquier consulta puede dirigirse a: info@safetop.net o al tel. 981 649811 Dpto. Comercial

Safetop Innovative Protection S.L. | Rúa Daimler, 37-39 - Polígono Industrial Espiritu Santo | ES-15650 - Cambre (A Coruña) SPAIN | Tel: +34 981 649 811 / Fax: +34 981 649 812



DATOS TÉCNICOS

| | |
|-------------------------|----------------|
| Grosor de la cuerda | 12 mm |
| Material | 100% poliéster |
| Fuerza de rotura (Kn) | 28,20 Kn |
| Elongación (EN1891, %) | 1,20 % |
| Tenacidad de las fibras | 0,6N/tex |
| Peso 1 m (g) | 9,62 g |

Descripción

- ▼ EPI de categoría III.
- ▼ Cuerda de poliéster en color amarillo-negro de fácil visibilidad.
- ▼ En el extremo superior, ojal protegido por una funda aislante termorretráctil.
- ▼ En el otro extremo, un nudo que sirve como tope en el extremo inferior, protegido por una funda aislante termorretráctil.
- ▼ Válida para usar con dispositivos deslizantes anticaídas (altochuts).
- ▼ Diámetro de la cuerda: 12 mm.
- ▼ Longitud: 40 m

Materiales

- ▼ Cuerda de poliéster
- ▼ Funda aislante termorretráctil en el extremo inferior

Tiempo de vida

- ▼ **Revisiones:** el equipo debe ser revisado cada 12 meses por una persona autorizada o por el fabricante. Las inspecciones deben anotarse en la ficha de revisión adjunta al EPI junto con el manual de instrucciones.
- ▼ El tiempo máximo de vida es de 5 años desde la fecha de primer uso, salvo que el equipo esté defectuoso o haya servido ya para frenar una caída, en cuyo caso debe desecharse inmediatamente.
- ▼ **Limpieza:** limpie con agua y jabón que no exceda los 30°C. No secar con calor.

Aplicaciones

- ▼ El equipo debe ser usado en conjunto con un equipo anticaídas, certificado según los estándares vigentes. Sólo válida para su uso en vertical.

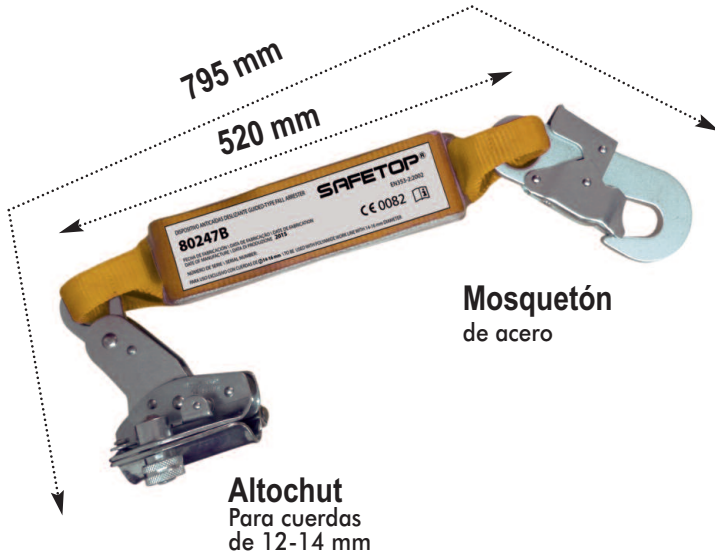
STANDARDS

EN 353-2 (Líneas de vida)



WWW.SAFETOP.NET





| DATOS TÉCNICOS | |
|---------------------------------|-----------------|
| Dimensiones | 795x98 mm aprox |
| Dimensiones absorbedor | 520x50 mm |
| Dimensiones altochut | 145 mm x 98 mm |
| Válido para cuerdas de diámetro | 12-14 mm |
| Resistencia estática mínima | 15 Kn |
| Peso total | 995 g aprox |
| Unidad de embalaje | 1 ud |

| DATOS TÉCNICOS MOSQUETÓN | |
|------------------------------|-----------|
| Material | Acero |
| Tipo | EN362 |
| Apertura | 19 mm |
| Dimensiones | 130x55 mm |
| Resistencia mínima de rotura | 22 Kn |
| Peso | 240 g |

Descripción

- ▶ Altochut automático con absorbedor + mosquetón.
- ▶ Equipo de autobloqueo para guía flexible de poliéster de 12-14 mm de diámetro.
- ▶ Incluye:
 - Mecanismo de bloqueo y desplazamiento.
 - Pasador de retención.
 - Palanca bloqueadora y muelle de palanca bloqueadora.
 - Pasador de cierre con muelle.
 - Cilindro corredor de cable flexible.
 Anticaídas tipo libro de apertura y cierre para insertar cuerda.
- ▶ Mosquetón automático.
- ▶ Válido para usar un único usuario.

Materiales

- ▶ Absorbedor de poliéster
- ▶ Mosquetón y altochut de acero galvanizado

Tiempo de vida

- ▶ **Revisiones:** el equipo debe ser revisado cada 12 meses por una persona autorizada o por el fabricante. Las inspecciones deben anotarse en la ficha de revisión adjunta al EPI junto con el manual de instrucciones.
- ▶ El tiempo máximo de vida es de 5 años desde la fecha de primer uso, salvo que el equipo esté defectuoso o haya servido ya para frenar una caída, en cuyo caso debe desecharse inmediatamente.

Aplicaciones

- ▶ Válido para trabajar con cuerdas de poliamida de 12 a 14 mm. Debe usarse con un equipo anticaída.

STANDARDS

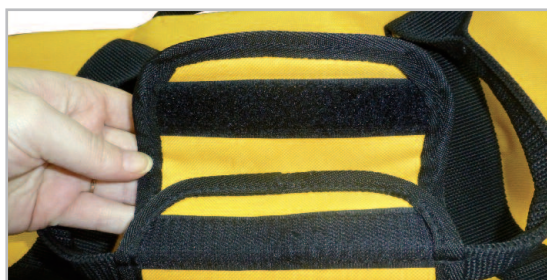
EN353-2

(Dispositivo anticaídas deslizante)





Base rígida inferior



Asa con velcro

Descripción

- ▶ Bolsa de poliéster resistente a la rotura, diseñada para guardar equipos anticaída.
- ▶ Cierre de cremallera.
- ▶ Asa superior protegida con protector fijado con velcro.
- ▶ Impermeable.
- ▶ Base plástica rígida impermeable.
- ▶ Medidas: 77x31 cm

Materiales

- ▶ Poliéster

Medidas

- ▶ 77 x 31 cm

Colores

- ▶ Amarillo y negro

Embalaje

- ▶ 1 ud (embolsada individual)

